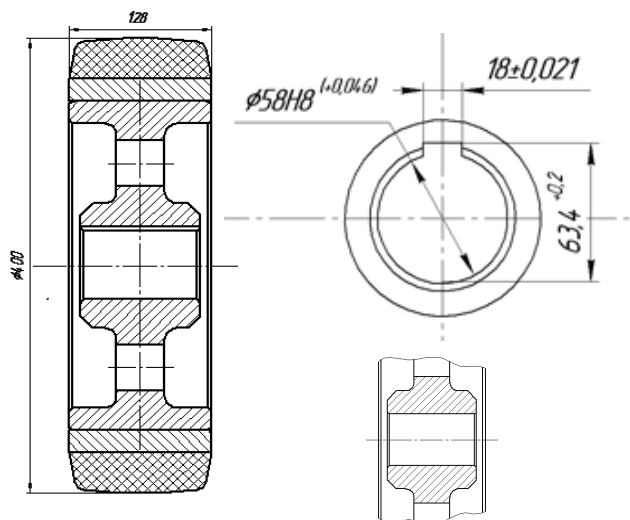
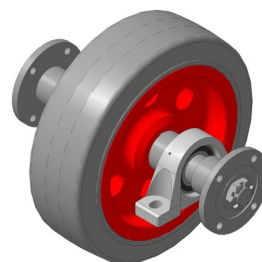




ШИНА МАССИВНАЯ



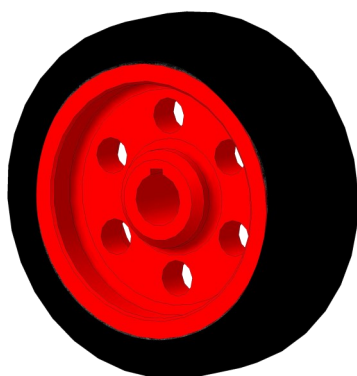
Шина массивная в сборе*



Размеры диаметра и паза**, мм

Ø	a	b
58	18	5,4

ВАРИАНТЫ ИСПОЛНЕНИЯ



Резина
напрессованная

Размер:
Ø 400xØ 325x128
Температурный диапазон:
от -40°C до +120°C

Физико-механические свойства

Твердость, Шор А	ΔL, %	Условная прочность, Мпа
85-88	-	> 12



Резина на
бандажном кольце

Размер:
Ø 400xØ 325x128
Температурный диапазон:
от -40°C до +120°C

Физико-механические свойства

Твердость, Шор А	ΔL, %	Условная прочность, Мпа
85-88	-	> 12



Полиуретан на
бандажном кольце

Размер:
Ø 400xØ 325x128
Температурный диапазон:
от -60°C до +100°C

Физико-механические свойства

Твердость, Шор А	ΔL, %	Условная прочность, Мпа
92-96	> 350	> 32



Силиконовая
резина на бандажном
кольце

Размер:
Ø 400xØ 325x128
Температурный диапазон:
от -50°C до +250°C

Физико-механические свойства

Твердость, Шор А	ΔL, %	Условная прочность, Мпа
80± 5	> 400	> 9,0

*- возможна поставка в сборе в виде роликового узла

** - возможно изготовление по размерам заказчика