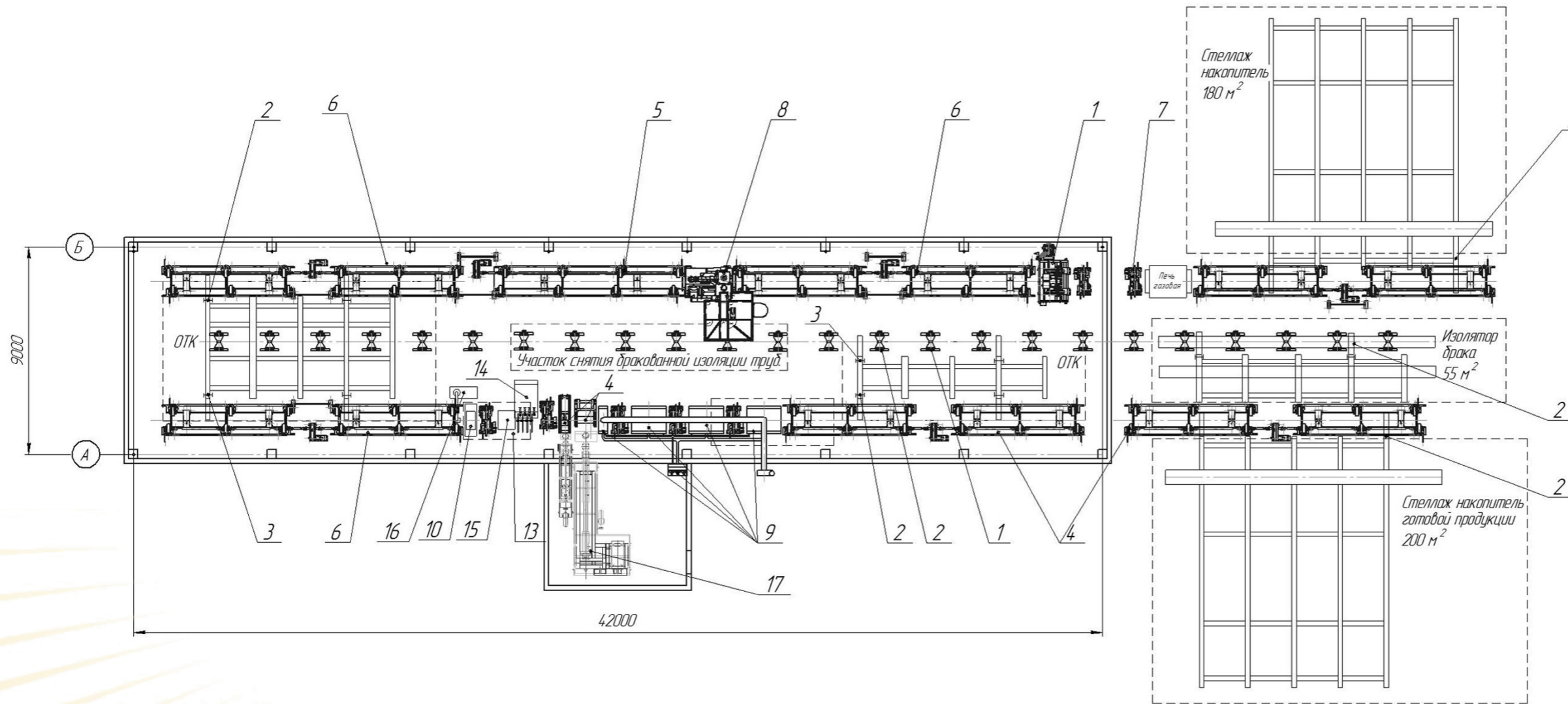


ЛИНИЯ ТЕПЛО И ГИДРОИЗОЛЯЦИИ ТРУБ В БАЗОВОЙ КОМПЛЕКТАЦИИ



Поз.	Наименование	Кол.	Примечание
<i>Сборочные единицы</i>			
1	Машина очистная $\phi 89-1020$	1	
2	Кантователь	12	
3	Переключчик	9	
4	Прикатывающий ролик	2	
5	Секция роликовая 4РО	1	
6	Секция роликовая 6РО	4	
7	Секция роликовая приводная 1РО	7	
8	Машина дробебитная стационарная $\phi 57...530$	1	
9	Установка водяного охлаждения	1	
10	Установка хромирования	1	
<i>Прочие изделия</i>			
13	Зонт вытяжной	1	
14	Камера нанесения эпоксидного покрытия	1	
15	Сменный индуктор	1	
16	Установка очистки пыли	1	
17	Экструдер одношнековый 90/30 Модель: SJ 90-30	1	
	Производительность: 300-350 кг/ч		